

POSE Tapiflex Escalier

Usage

Le revêtement de sol PVC Tapiflex Escalier, classé U₄ P₃ E₂ C₂, permet le recouvrement en un seul élément d'une marche d'escalier sur les supports à base de liants hydrauliques.

Description

Tapiflex Escalier est un PVC sur mousse dont la couche d'usure est renforcée par un traitement polyuréthane TOPCLEAN XP™. Il dispose d'un traitement fongistatique et bactériostatique (Sanitized®).

Domaines d'utilisation

Escaliers de locaux collectifs : bureaux, établissements d'enseignement, magasins, bâtiments hospitaliers.

Présentation

Lés de largeur utile 102 cm, pour marches droites et balancées. Longueur de pièce : 23 m.

Mise en œuvre

La mise en œuvre est réalisée conformément aux dispositions de la norme NF DTU 53.2 et à la réglementation en vigueur. Suivre scrupuleusement les indications portées sur les étiquettes des produits utilisés pour les prescriptions d'usage.

Préparation du support

Le support doit être plan, lisse, sec, sain et moyennement absorbant. En cas de réparations d'épaufrures, utiliser un produit de ragréage thixotrope à durcissement rapide.

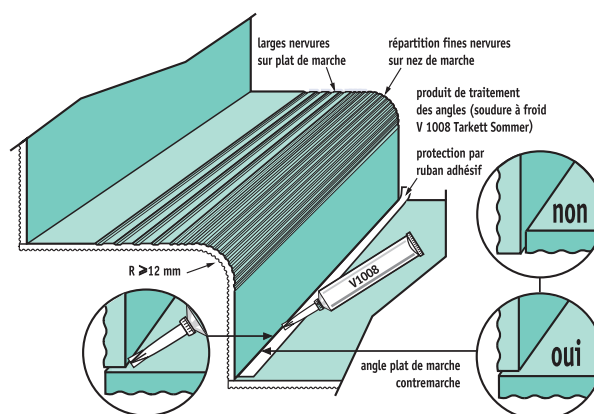
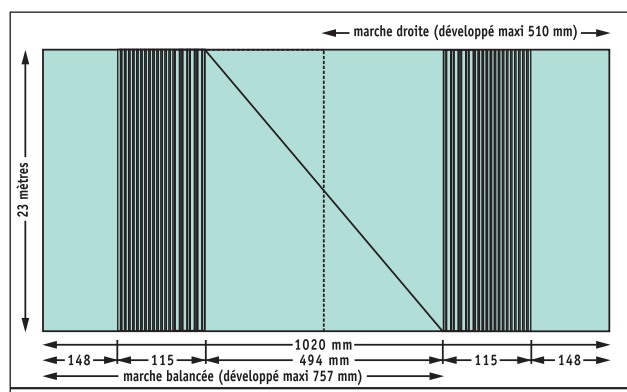
Le nez de marche doit présenter un rayon de courbure minimum de 12 mm.

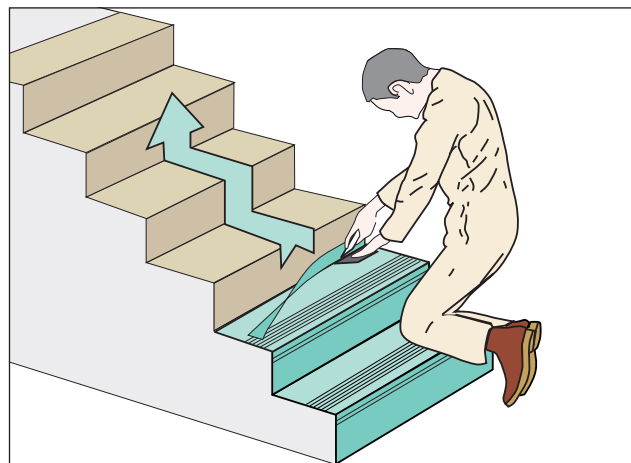
Colles

Employer des colles contact (polychloroprène). Utilisation conformément à leur étiquetage et à la réglementation en vigueur.

Colles préconisées par Tarkett

| | |
|----------|---------------------|
| Cégécol | Cégéprène Super |
| Eurocol | 233 Eurosol Contact |
| Mang | Sol Contact NM |
| Mapei | Adesilex LP |
| Miplacol | Miplaprène |
| Sader | Plastiglue NM |

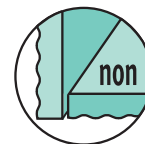




et terminer par la contremarche.

Arasements

Après l'arasement dans le fond de marche, procéder au traitement à froid à l'aide de la soudure liquide V 1008 de Tarkett (veiller au respect des précautions d'usage indiquées sur l'emballage et la notice).



Jonction paliers

Pour la marche palière, la jonction avec le revêtement de palier doit être réalisée au niveau des grandes nervures, et soudée à chaud avec un cordon d'apport V 1001 de Tarkett.

Cas particulier

Dans le cas des escaliers balancés dont le plat de marche présente des dimensions supérieures à celles du revêtement Tapiflex Escalier, un raccord sur le plat de marche est possible dans le même bain de fabrication et soudé à chaud avec un cordon d'apport V 1001 de Tarkett.

